

СТАКАНЫ ОПОРНЫЕ МОНТАЖНЫЕ

Стакан опорный монтажный СОМ производства ГК РОВЕН является элементом вентиляционной сети для установки крышных вентиляторов на кровле зданий и сооружений. Он обеспечивает надежный монтаж, высокую устойчивость и жесткость конструкций, служит опорой вентиляционного устройства и защитой воздуховодов. Использование стакана позволяет облегчить монтаж вентилятора, предотвратить потерю тепла и накопление конденсата.

Монтажные стаканы являются механическим устройством в моноблочном исполнении. Конструктивно устройство представляет собой сборный или сварной корпус коробчатого сечения из тонколистовой стали (в том числе нержавеющей). Стаканы имеют нижний фланец для установки на кровлю и распределения нагрузки и верхний фланец для монтажа вентилятора. В зависимости от модификации корпус изделия может включать теплоизоляционные материалы. Внутри корпуса могут содержаться пластины снижающие шум, клапаны на вытяжку и приток, а так же выдвижной противопожарный клапан.

Достоинства монтажного стакана позволяют:

- Ускорить и облегчить процесс монтажа/демонтажа вентилятора.
- Поднять вентилятор над кровлей на высоту снежного покрова в зимний период.
- Установить крышный вентилятор при необходимости на наклонной кровле.
- Обеспечить создание замкнутого теплового контура в зоне прохода перекрытия с целью предотвращения неконтролируемых потерь тепла из помещения.
- Обеспечить создание надежного влагонепроницаемого примыкания гидроизоляции кровли к вентиляционной конструкции.
- Обеспечить простое обслуживание (при комплектации стакана противопожарным клапаном ОЗ) привода клапана, за счет съемного кожуха, и простое обслуживание клапана, за счет конструкции стакана, позволяющей извлечь клапан без отключения от системы вентиляции.

Стаканы опорные монтажные СОМ изготавливаются по ТУ 29.32.30-008-80381186-2021.

ОБЩИЕ СВЕДЕНИЯ

Стакан опорный СОМ предназначен для монтажа крышных вентиляторов общеобменной вентиляции и крышных вентиляторов дымоудаления. Устанавливается на горизонтальную или наклонную поверхность кровли любого типа.

СОМ 1

Серия облегченных стаканов монтажных с прямоугольным проходным сечением.

СОМ 1К

Серия облегченных стаканов монтажных с круглым проходным сечением.

Стаканы рекомендуются для применения в умеренном климате с низким снеговым покровом, с небольшими перепадами температур.

СОМ 2

Серия утепленных стаканов монтажных с прямоугольным проходным сечением.

СОМ 2К

Серия утепленных стаканов монтажных с круглым проходным сечением.

Стаканы рекомендуются для применения в холодном климате для предотвращения потери тепла, с большими перепадами температур.

Таблица 1 содержит список серий стаканов монтажных СОМ по назначению и применению.

Таблица 1 – Схема применяемости стаканов

Серия	Наполнение	Устанавливаемые вентиляторы	Примечание
СОМ 1, СОМ 1Н, СОМ 2, СОМ 2Н	-	серии РОКС, РОСА, ВОП-20, ВО	базовое исполнение
	Ш		обеспечивает шумоглушение
	КП		отсекает выходящий поток
	КВ		отсекает входящий поток
	ОЗ		предназначен для открывания проема при срабатывании пожарной сигнализации*
СОМ 1К, СОМ 2К	-	серии ВОП-20, ВО	базовое исполнение
СОМ 1 ВКРФ-М, СОМ 1Н ВКРФ-М, СОМ 2 ВКРФ-М, СОМ 2Н ВКРФ-М	-	серии ВКРФ-М	базовое исполнение
	Ш		обеспечивает шумоглушение
	КВ		отсекает входящий поток

* Предел огнестойкости клапана указывается в соответствии с требованиями системы 60, 90 минут. Напряжение привода 24 или 220В.

Стаканы монтажные выпускаются в следующих исполнениях:

О – для общеобменных систем вентиляции;

К1 – для систем вентиляции перемещающих агрессивные среды;

ДУ – для систем дымоудаления.

Материальное исполнение стаканов монтажных СОМ в зависимости от исполнения приведено в таблице 2.

Таблица 2 – Материальное исполнение СОМ

Обозначение	Материал	Назначение
О	Сборная конструкция, гальваническое покрытие (оцинкованная сталь)	Для перемещения воздуха и других газопаровоздушных смесей, не вызывающих ускоренной коррозии оцинкованной стали
К1	Сборная конструкция, нержавеющая сталь	Для перемещения агрессивных невзрывоопасных воздушных смесей, не вызывающих ускоренной коррозии нержавеющей стали. Не допускается контакт с сильными восстановителями (щелочи), сильными окислителями (кислоты), морской водой
ДУ*	Сборная сварная конструкция усиленная, лакокрасочное покрытие со стойкостью до 400 °С/600 °С	Для удаления возникающих при пожаре газов и одновременного отвода тепла за пределы обслуживаемого помещения с целью проведения работ по борьбе с пожаром. Может пропускать газы с температурой 400 °С или 600 °С до 90 минут

* Стаканы монтажные ДУ исполнения могут дополнительно комплектоваться клапанами на вытяжку и огнезадерживающими. Клапан на приток и шумоглушение в стаканы ДУ исполнения ставить нельзя.

** Комплектации стаканов не указанные в каталоге возможно изготовить по согласованию и индивидуальному заказу.

Таблица 3 содержит возможные исполнения и комплектации стаканом COM 1 / COM 1Н, COM 1 ВКРФ-М / COM 1Н ВКРФ-М.

Таблица 3 – исполнения стаканов COM 1 / COM 1Н, COM 1 ВКРФ-М / COM 1Н ВКРФ-М

Серия	Исполнение	Соединение с вентилятором*	Наполнение	Наименование	
1 - стакан облегченный с прямоугольным проходным сечением	О (так же возможно К1)	AF	Отсутствует	COM-1-O-___AF	
			С шумоглушением	COM-1-O-___AF-Ш	
			Клапан на приток	COM-1-O-___AF-КП	
			Клапан на вытяжку	COM-1-O-___AF-KB	
			Противопожарный клапан с выбранной огнестойкостью и напряжением привода	COM-1-O-___AF-O3/___/___	
		RF	Отсутствует	COM-1-O-___RF	
			С шумоглушением	COM-1-O-___RF-Ш	
			Клапан на приток	COM-1-O-___RF-КП	
			Клапан на вытяжку	COM-1-O-___RF-KB	
			Противопожарный клапан с выбранной огнестойкостью и напряжением привода	COM-1-O-___RF-O3/___/___	
	ДУ - дымоудаление	AF	Отсутствует	COM-1-ДУ-___AF	
		RF	Отсутствует	COM-1-ДУ-___RF	
		AF	Противопожарный клапан с выбранной огнестойкостью и напряжением привода	COM-1-ДУ-___AF-O3/___/___	
		RF	Противопожарный клапан с выбранной огнестойкостью и напряжением привода	COM-1-ДУ-___RF-O3/___/___	
	1Н - стакан облегченный с прямоугольным проходным сечением для наклонной кровли	О (так же возможно К1)	AF	Отсутствует	COM-1Н-O-___AF
				С шумоглушением	COM-1Н-O-___AF-Ш
Клапан на приток				COM-1Н-O-___AF-КП	
Клапан на вытяжку				COM-1Н-O-___AF-KB	
Противопожарный клапан с выбранной огнестойкостью и напряжением привода				COM-1Н-O-___AF-O3/___/___	
RF			Отсутствует	COM-1Н-O-___RF	
			С шумоглушением	COM-1Н-O-___RF-Ш	
			Клапан на приток	COM-1Н-O-___RF-КП	
			Клапан на вытяжку	COM-1Н-O-___RF-KB	
			Противопожарный клапан с выбранной огнестойкостью и напряжением привода	COM-1Н-O-___RF-O3/___/___	
ДУ - дымоудаление		AF	Отсутствует	COM-1Н-ДУ-___AF	
		RF	Отсутствует	COM-1Н-ДУ-___RF	
		AF	Противопожарный клапан с выбранной огнестойкостью и напряжением привода	COM-1Н-ДУ-___AF-O3/___/___	
		RF	Противопожарный клапан с выбранной огнестойкостью и напряжением привода	COM-1Н-ДУ-___RF-O3/___/___	
1 ВКРФ-М** - стакан облегченный с прямоугольным проходным сечением 1Н ВКРФ-М** - стакан облегченный с прямоугольным проходным сечением для наклонной кровли		О - общепромышленное	ВКРФ-М	Отсутствует	COM-1-O-___ВКРФ-М___ COM-1Н-O-___ВКРФ-М___
				С шумоглушением	COM-1-O-___ВКРФ-М___-Ш COM-1Н-O-___ВКРФ-М___-Ш
	Клапан на вытяжку			COM-1-O-___ВКРФ-М___-KB COM-1Н-O-___ВКРФ-М___-KB	

* AF - круглый присоединительный фланец стакана; RF - прямоугольный присоединительный фланец стакана; ВКРФ-М - для установки вентиляторов ВКРФ-М на стакан COM.

Таблица 4 содержит возможные исполнения и комплектации стаканом COM 1К.

Таблица 4 – исполнения стаканов COM 1К

Серия	Исполнение	Соединение с вентилятором	Наполнение	Наименование
1К - стакан облегченный с круглым проходным сечением	О (так же возможно К1)	AF	Отсутствует	COM-1К-O-___AF
	ДУ - дымоудаление		Отсутствует	COM-1К-ДУ-___AF

Таблица 5 содержит возможные исполнения и комплектации стаканом COM 2 / COM 2Н, COM 2 ВКРФ-М / COM 2Н ВКРФ-М.

Таблица 5 – исполнения стаканов COM 2 / COM 2Н, COM 2 ВКРФ-М / COM 2Н ВКРФ-М

Серия	Исполнение	Соединение с вентилятором*	Наполнение	Наименование	
2 - стакан утепленный с прямоугольным проходным сечением	О (так же возможно К1)	AF	Отсутствует	COM-2-K1-___AF	
			С шумоглушением	COM-2-K1-___AF - Ш	
			Клапан на приток	COM-2-K1-___AF - КП	
			Клапан на вытяжку	COM-2-K1-___AF - KB	
			Противопожарный клапан с выбранной огнестойкостью и напряжением привода	COM-2-K1-___AF - O3/___/___	
		RF	Отсутствует	COM-2-K1-___RF	
			С шумоглушением	COM-2-K1-___RF-Ш	
			Клапан на приток	COM-2-K1-___RF-КП	
			Клапан на вытяжку	COM-2-K1-___RF-KB	
			Противопожарный клапан с выбранной огнестойкостью и напряжением привода	COM-2-K1-___RF-O3/___/___	
	ДУ - дымоудаление	AF	Отсутствует	COM-2-ДУ-___RF	
		RF	Отсутствует	COM-2-ДУ-___RF	
		AF	Противопожарный клапан с выбранной огнестойкостью и напряжением привода	COM-2-ДУ-___AF - O3/___/___	
		RF	Противопожарный клапан с выбранной огнестойкостью и напряжением привода	COM-2-ДУ-___RF - O3/___/___	
	2Н - стакан утепленный с прямоугольным проходным сечением для наклонной кровли	О (так же возможно К1)	AF	Отсутствует	COM-2Н-K1-___AF
				С шумоглушением	COM-2Н-K1-___AF - Ш
Клапан на приток				COM-2Н-K1-___AF - КП	
Клапан на вытяжку				COM-2Н-K1-___AF - KB	
Противопожарный клапан с выбранной огнестойкостью и напряжением привода				COM-2Н-K1-___AF - O3/___/___	
RF			Отсутствует	COM-2Н-K1-___RF	
			С шумоглушением	COM-2Н-K1-___RF-Ш	
			Клапан на приток	COM-2Н-K1-___RF-КП	
			Клапан на вытяжку	COM-2Н-K1-___RF-KB	
			Противопожарный клапан с выбранной огнестойкостью и напряжением привода	COM-2Н-K1-___RF-O3/___/___	
ДУ - дымоудаление		AF	Отсутствует	COM-2Н-ДУ-___AF	
		RF	Отсутствует	COM-2Н-ДУ-___RF	
		AF	Противопожарный клапан с выбранной огнестойкостью и напряжением привода	COM-2Н-ДУ-___AF - O3/___/___	
		RF	Противопожарный клапан с выбранной огнестойкостью и напряжением привода	COM-2Н-ДУ-___RF - O3/___/___	
2 ВКРФ-М** - стакан утепленный с прямоугольным проходным сечением 2Н ВКРФ-М** - стакан утепленный с прямоугольным проходным сечением для наклонной кровли		О - общепромышленное	ВКРФ-М	Отсутствует	COM-2-О-___ВКРФ-М___ COM-2Н-О-___ВКРФ-М___
				С шумоглушением	COM-2-О-___ВКРФ-М___-Ш COM-2Н-О-___ВКРФ-М___-Ш
	Клапан на вытяжку			COM-2-О-___ВКРФ-М___-KB COM-2Н-О-___ВКРФ-М___-KB	

* AF - круглый присоединительный фланец стакана; RF - прямоугольный присоединительный фланец стакана; ВКРФ-М - для установки вентиляторов ВКРФ-М на стакан COM.

Таблица 6 содержит возможные исполнения и комплектации стаканом COM 2К.

Таблица 6 – исполнения стаканов COM 2К

Серия	Исполнение	Соединение с вентилятором	Наполнение	Наименование
2К - стакан утепленный с круглым проходным сечением	К1 (так же возможно О)	AF	Отсутствует	COM-2К-K1-___AF
	ДУ - дымоудаление		Отсутствует	COM-2К-ДУ-___AF

ТЕХНИЧЕСКИЕ ХАРАКТЕРИСТИКИ

Стакан облегченный COM 1 / COM 1H

НАЗНАЧЕНИЕ:

Стаканы монтажные облегченные, без теплоизоляции, предназначены для применения в проектах строительных конструкций на любом типе кровли зданий. **COM 1** предназначены для установки на горизонтальной, а **COM 1H** – на наклонной поверхности совместно с вытяжными вентиляторами РОКС-ВКРС, РОКС-ВКРФ и приточными вентиляторами ВОП-20.

ОПИСАНИЕ:

COM – стакан опорный монтажный для установки крышного вентилятора на кровле.

Высота стаканов рассчитана на высоту снегового покрова не более 500 мм.

Присоединительные размеры серии **COM 1** и **COM 1H** унифицированы с вентиляторами РОКС-ВКРС, РОКС-ВКРФ и с вентиляторами ВОП-20 обновленной модификации 2021 года.

КОНСТРУКТИВ:

Конструкция облегченного стакана серии COM представляет собой сборную конструкцию, состоящую из нижнего фланца, верхнего фланца и сборного корпуса.

В конструкции стаканов **COM 1** и **COM 1H** для вентиляторов с круглым присоединительным фланцем предусмотрена переходная плита.

Переходная плита (ПЕП) предназначена для соединения вентилятора с круглым присоединительным фланцем со стаканом монтажным прямоугольного сечения, входит в комплект поставки (обозначение в номенклатуре AF).

Для крышных вентиляторов серии РОКС-ВКРС и РОКС-ВКРФ переходник не требуется (обозначение в номенклатуре RF).

Предлагаются следующие модели COM для монтажа на кровле:

- **COM 1** – без теплоизоляции, высота стаканов – 600 мм;
- **COM 1H** – без теплоизоляции, высота стаканов – 1000 мм.

Таблица 7 - Технические характеристики COM 1 RF/AF, COM 1H RF/AF

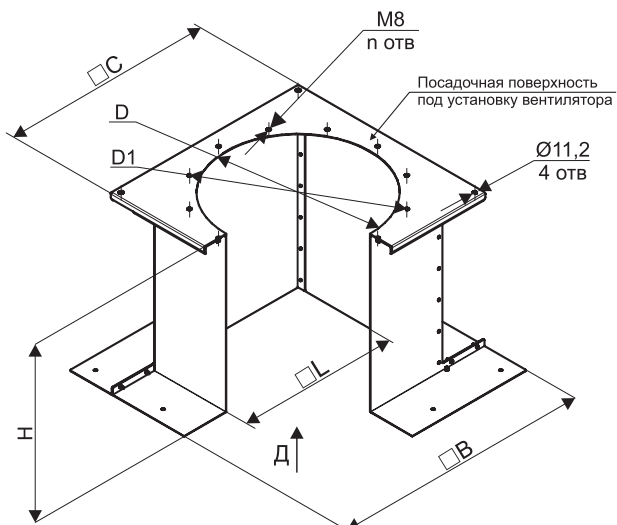
Наименование	H*, мм	L, мм	A, мм	C**, мм RF/AF	B, мм	S, мм	D, мм	D1, мм	n, шт	Масса, кг RF/AF
COM-1-O-3,55RF	600	355	480	520	685	375	-	-	-	18
COM-1H-O-3,55RF	1000				535					60
COM-1-O-4,0RF/AF	600	400	530	565/571	730	420	400	436	8	20/23
COM-1H-O-4,0RF/AF	1000				580					67/69
COM-1-O-4,5RF/AF	600	450	580	615/621	780	470	450	486	8	22/25
COM-1H-O-4,5RF/AF	1000				630					73/76
COM-1-O-5,0RF/AF	600	500	630	665/673	830	520	500	536	12	31/36
COM-1H-O-5,0RF/AF	1000				680					80/85
COM-1-O-5,6RF/AF	600	560	690	725/733	890	580	560	620	12	35/40
COM-1H-O-5,6RF/AF	1000				760					72/77
COM-1-O-6,3RF/AF	600	630	755	790/798	960	650	630	690	12	58/64
COM-1H-O-6,3RF/AF	1000				830					86/92
COM-1-O-7,1RF/AF	600	710	840	875/883	1040	730	710	770	16	62/69
COM-1H-O-7,1RF/AF	1000				910					93/100
COM-1-O-8,0RF/AF	600	880	1005	1050/1058	1210	900	800	860	16	79/90
COM-1H-O-8,0RF/AF	1000				1080					107/118
COM-1-O-9,0RF/AF	600	900	1050	1090/1098	1230	920	900	960	16	81/91
COM-1H-O-9,0RF/AF	1000				1100					121/131
COM-1-O-10,0RF/AF	600	1090	1220	1260/1268	1420	1120	1000	1070	16	103/120
COM-1H-O-10,0RF/AF	1000				1290					150/167
COM-1-O-11,2RF/AF	600	1120	1350	1390/1398	1450	1150	1120	1195	16	126/145
COM-1H-O-11,2RF/AF	1000				1390					187/206
COM-1-O-12,5RF/AF	600	1370	1505	1545/1553	1700	1400	1250	1320	16	117/142
COM-1H-O-12,5RF/AF	1000				1570					175/198

* По отдельной заявке возможно изготовление стаканов высотой, отличной от стандартной.

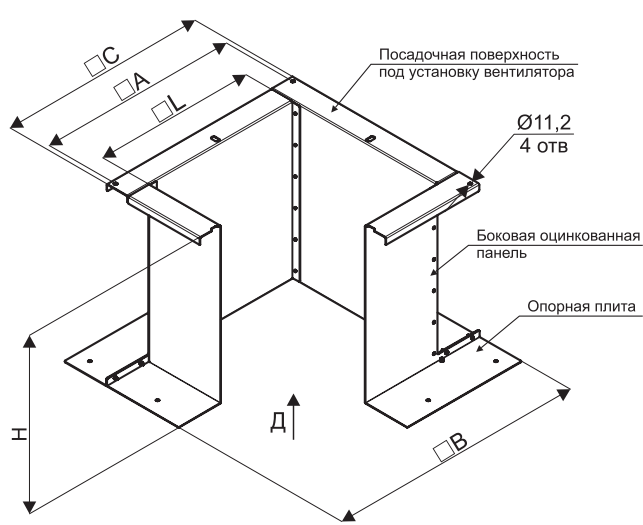
**При комплектации стакана COM противопожарным клапаном ОЗ – размер С может измениться.

Стаканы монтажные COM-1

COM-1-O-AF*

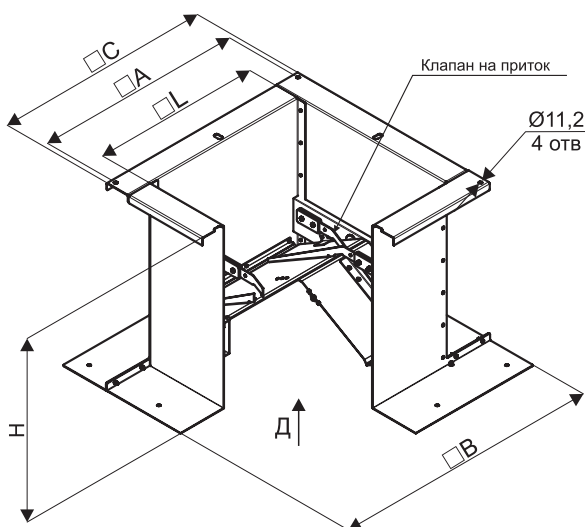


COM-1-O-RF

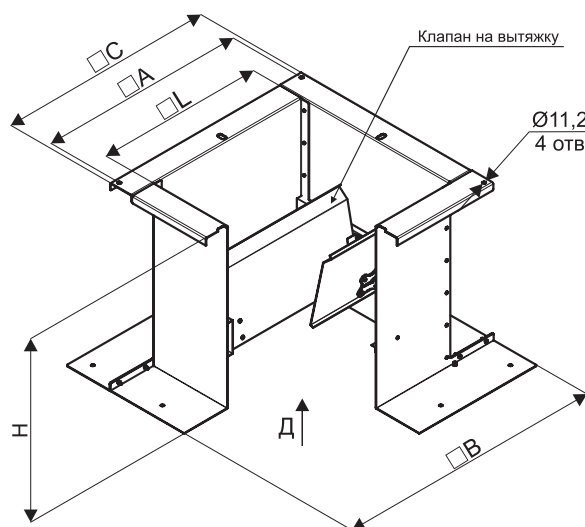


* Стакан опорный монтажный COM-1-O-AF, в зависимости от заказа, может комплектоваться: клапаном на приток (КП), клапаном на вытяжку (КВ), пластинами шумоглушения (Ш) или клапаном ОЗ.

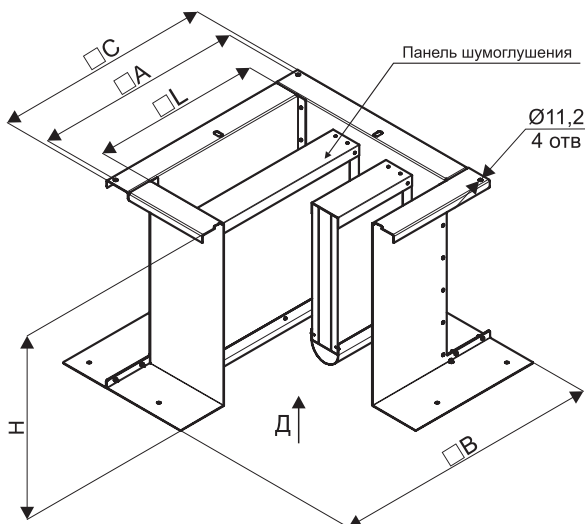
COM-1-O-RF-КП



COM-1-O-RF-КВ

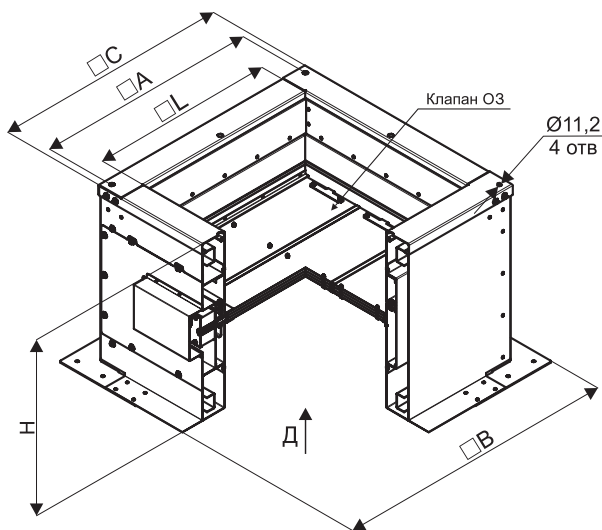


COM-1-O-RF-Ш

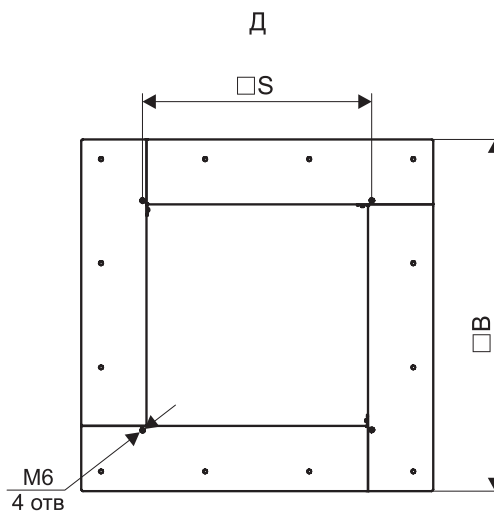


Стаканы монтажные COM-1

Комплект стакана COM-1-O-RF-03/60/220*



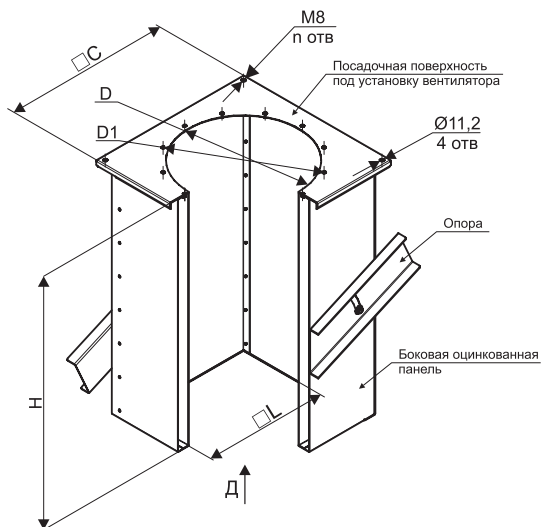
Вид снизу (общий для всех)



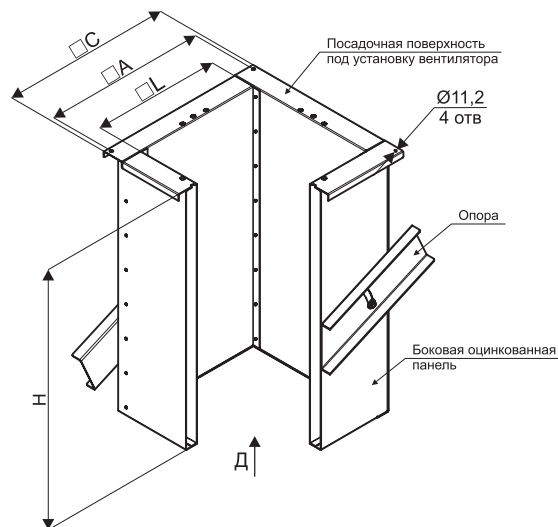
* Стакан опорный монтажный COM-03 укомплектован противопожарным клапаном имеющим предел огнестойкости согласно маркировке.

Стаканы монтажные COM-1H

COM-1H-O-AF*



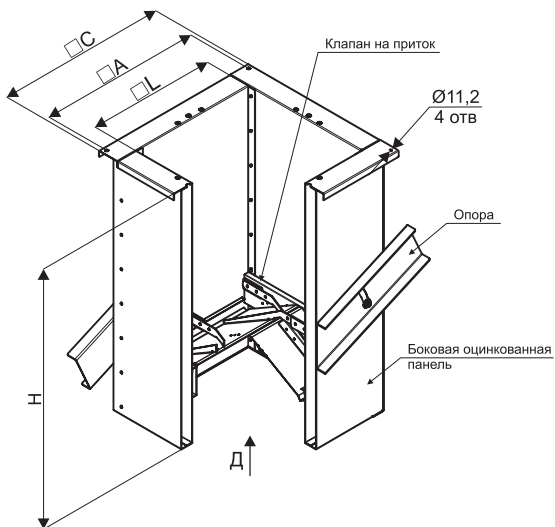
COM-1H-O-RF



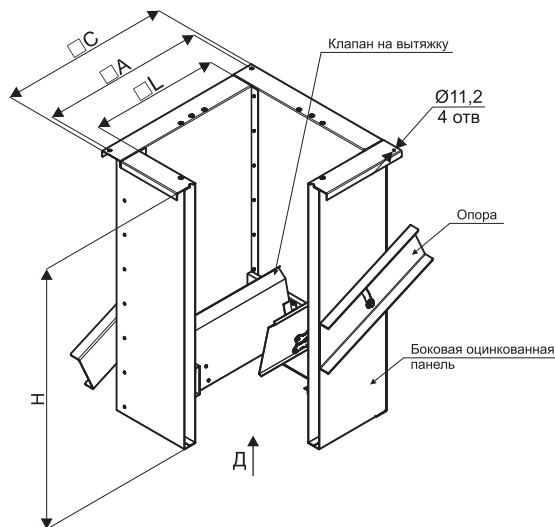
* Стакан опорный монтажный COM-1H-O-AF, в зависимости от заказа, может комплектоваться: клапаном на приток (КП), клапаном на вытяжку (КВ), пластинами шумоглушения (Ш) или клапаном ОЗ.

Стаканы монтажные COM-1H

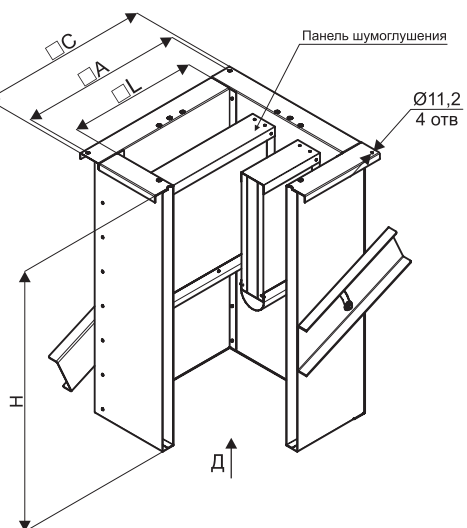
COM-1H-O-RF-KP



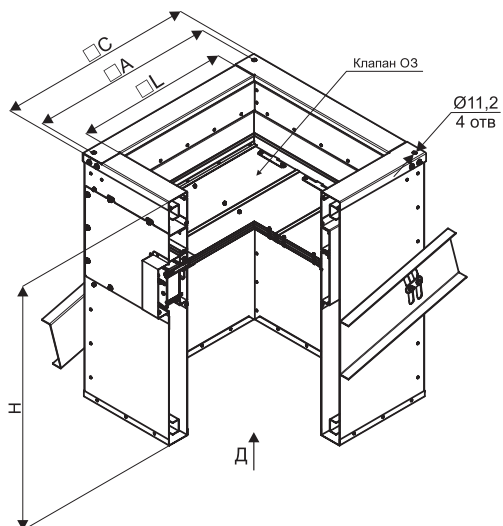
COM-1H-O-RF-KB



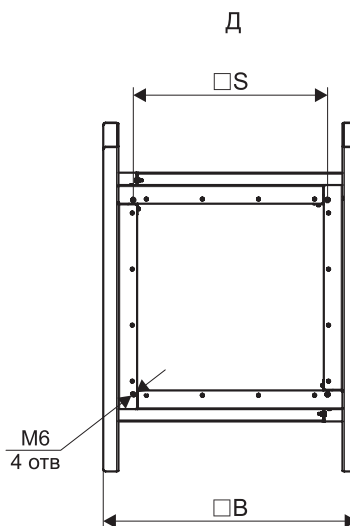
COM-1H-O-RF-Ш



Комплект стакана COM-1H-O-RF-O3/90/220*



Вид снизу (общий для всех)



* Стакан опорный монтажный COM-O3 укомплектован противопожарным клапаном имеющим предел огнестойкости согласно маркировке.

Стакан утепленный СОМ 1 ВКРФ-М / СОМ 1Н ВКРФ-М
НАЗНАЧЕНИЕ:

Стаканы монтажные облегченные, без теплоизоляции, предназначены для применения в проектах строительных конструкций на любом типе кровли зданий. **СОМ 1 ВКРФ-М** предназначены для установки на горизонтальной, а **СОМ 1Н ВКРФ-М** – на наклонной поверхности совместно с вытяжными вентиляторами ВКРФ-М.

ОПИСАНИЕ:

СОМ – стакан опорный монтажный для установки крышного вентилятора ВКРФ-М на кровле.

Высота стаканов рассчитана на высоту снегового покрова не более 500 мм.

Наполнение стакана возможно следующее:

- без наполнения (пустой);
- с шумоглушением (Ш);
- клапан на вытяжку (КВ).

КОНСТРУКТИВ:

Конструкция утепленного стакана серии СОМ представляет собой сборную конструкцию, состоящую из нижнего фланца, верхнего фланца, сборного корпуса.

Предлагаются следующие модели СОМ для монтажа на кровле:

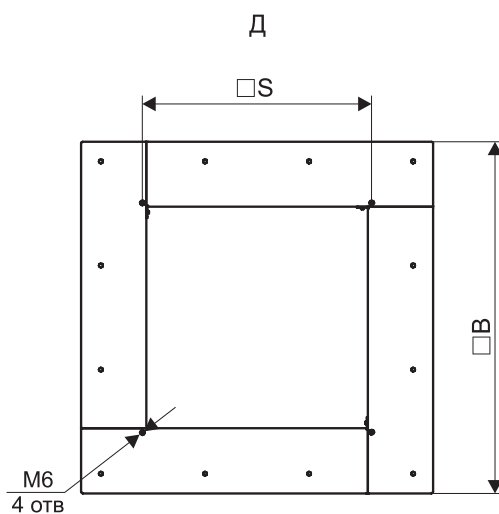
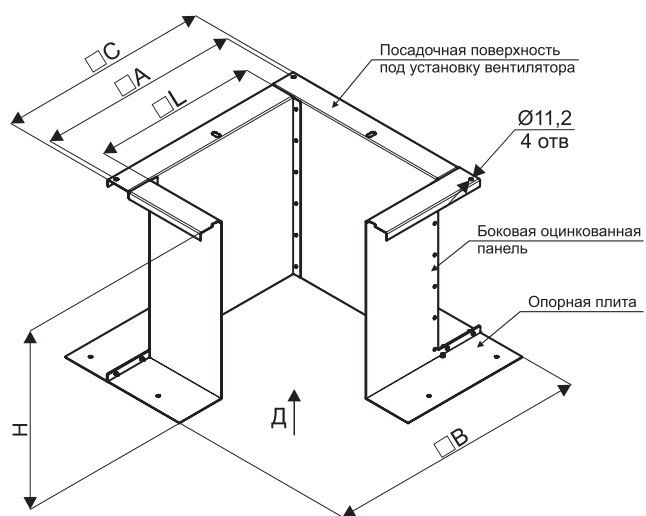
- **СОМ 1 ВКРФ-М** – без теплоизоляции, высота стаканов – 600 мм;
- **СОМ 1Н ВКРФ-М** – без теплоизоляции, высота стаканов – 1000 мм.

Таблица 10 - Технические характеристики СОМ 1 ВКРФ-М, СОМ 1Н ВКРФ-М

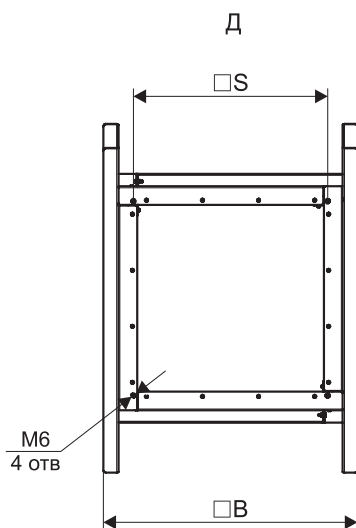
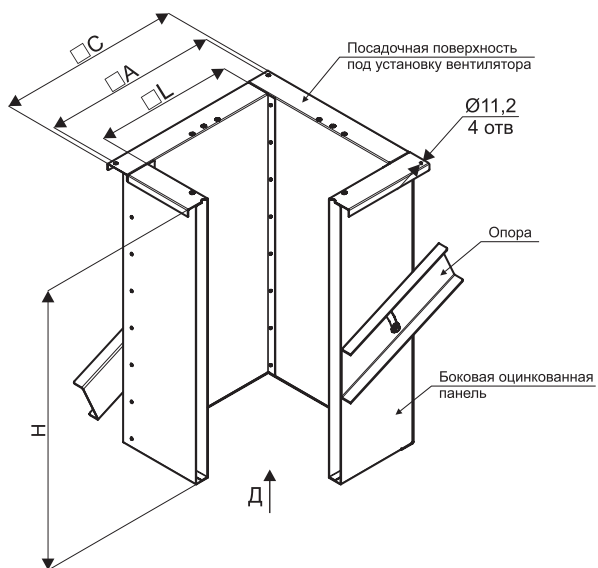
Наименование	H*, мм	L, мм	A, мм	C, мм	B, мм	S, мм	Масса, кг
СОМ-1-О-ВКРФ-М-22	600	310	350	415	640	330	15
СОМ-1Н-О-ВКРФ-М-22	1000				450		53
СОМ-1-О-ВКРФ-М-25	600	310	365	415	640	330	15
СОМ-1Н-О-ВКРФ-М-25	1000				640		53
СОМ-1-О-ВКРФ-М-28	600	350	415	455	680	370	17
СОМ-1Н-О-ВКРФ-М-28	1000				680		60
СОМ-1-О-ВКРФ-М-31	600	400	440	505	730	420	19
СОМ-1Н-О-ВКРФ-М-31	1000				540		68
СОМ-1-О-ВКРФ-М-35	600	440	480	545	770	460	21
СОМ-1Н-О-ВКРФ-М-35	1000				580		72
СОМ-1-О-ВКРФ-М-40	600	490	530	595	820	510	22
СОМ-1Н-О-ВКРФ-М-40	1000				630		80
СОМ-1-О-ВКРФ-М-45	600	540	580	645	870	540	24
СОМ-1Н-О-ВКРФ-М-45	1000				680		92
СОМ-1-О-ВКРФ-М-50	600	590	630	695	920	610	26
СОМ-1Н-О-ВКРФ-М-50	1000				730		100
СОМ-1-О-ВКРФ-М-56	600	650	690	755	980	670	29
СОМ-1Н-О-ВКРФ-М-56	1000				790		88
СОМ-1-О-ВКРФ-М-63	600	710	755	822	1030	720	61
СОМ-1Н-О-ВКРФ-М-63	1000				857		94
СОМ-1-О-ВКРФ-М-71	600	800	840	909	1120	820	79
СОМ-1Н-О-ВКРФ-М-71	1000				944		120
СОМ-1-О-ВКРФ-М-80	600	1020	1150	1200	1350	1040	104
СОМ-1Н-О-ВКРФ-М-80	1000				1235		153
СОМ-1-О-ВКРФ-М-90	600	1070	1250	1270	1400	1090	109
СОМ-1Н-О-ВКРФ-М-90	1000				1305		160
СОМ-1-О-ВКРФ-М-100	600	1250	1390	1470	1580	1270	117
СОМ-1Н-О-ВКРФ-М-100	1000				1505		187
СОМ-1-О-ВКРФ-М-112	600	1400	1522	1600	1730	1420	131
СОМ-1Н-О-ВКРФ-М-112	1000				1635		210
СОМ-1-О-ВКРФ-М-125	600	1400	1522	1600	1730	1420	131
СОМ-1Н-О-ВКРФ-М-125	1000				1635		210

* По отдельной заявке возможно изготовление стаканов высотой, отличной от стандартной.

Стаканы монтажные СОМ-1-ВКРФ-М



Стаканы монтажные СОМ-1Н-ВКРФ-М



Стакан облегченный круглый COM 1K

НАЗНАЧЕНИЕ:

Стаканы монтажные облегченные, без теплоизоляции, предназначены для применения в проектах строительных конструкций на любом типе кровли зданий. **COM 1K** предназначены для установки на горизонтальной поверхности совместно с приточными вентиляторами ВОП-20.

ОПИСАНИЕ:

COM – стакан опорный монтажный для установки и крепежа крышного вентилятора на кровле.

Высота стаканов рассчитана на высоту снегового покрова не более 500 мм.

Присоединительные размеры серии **COM 1K** унифицированы с вентиляторами ВОП-20 обновленной модификации 2021 года.

КОНСТРУКТИВ:

Конструкция облегченного стакана серии COM представляет собой сборную конструкцию, состоящую из нижнего фланца, верхнего фланца и сборного корпуса.

Предлагаются следующие модели COM для монтажа на кровле:

- **COM 1K** – без теплоизоляции, высота стаканов – 600 мм.

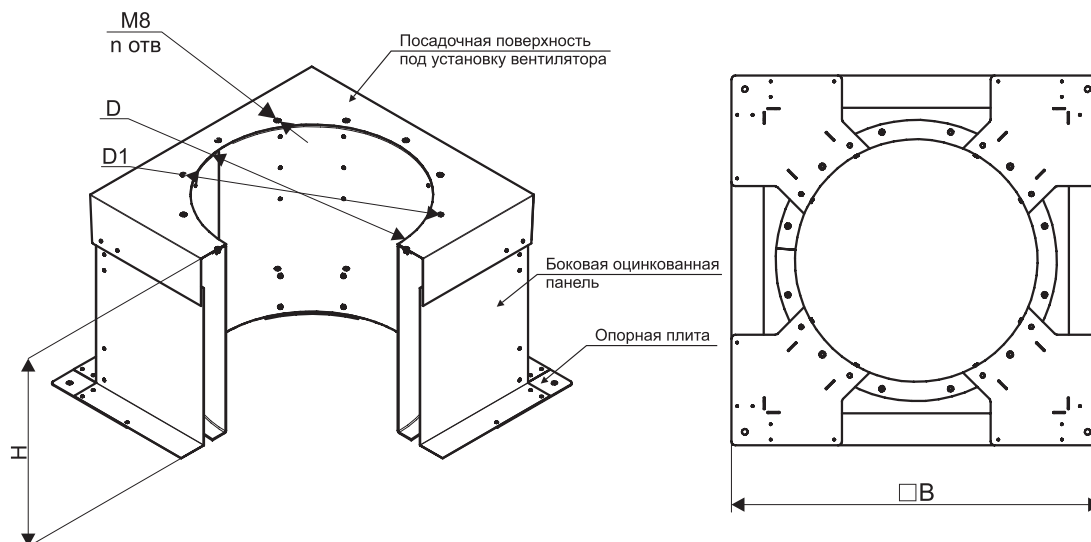
Таблица 8 - Технические характеристики COM 1K AF,

Наименование	H*, мм	B, мм	D, мм	D1, мм	n, шт	Масса, кг
COM-1K-O-4,0AF	600	730	400	436	8	66
COM-1K-O-4,5AF	600	780	450	486	8	69
COM-1K-O-5,0AF	600	830	500	536	12	72
COM-1K-O-5,6AF	600	890	560	620	12	76
COM-1K-O-6,3AF	600	960	630	690	12	92
COM-1K-O-7,1AF	600	1040	710	770	16	96
COM-1K-O-8,0AF	600	1210	800	860	16	118
COM-1K-O-9,0AF	600	1230	900	960	16	120
COM-1K-O-10,0AF	600	1420	1000	1070	16	128
COM-1K-O-11,2AF	600	1450	1120	1195	16	132
COM-1K-O-12,5AF	600	1700	1250	1320	16	140

* По отдельной заявке возможно изготовление стаканов высотой, отличной от стандартной.

Стаканы монтажные COM-1K

COM-1K-O-AF



Стакан утепленный COM 2 / COM 2H
НАЗНАЧЕНИЕ:

Стаканы монтажные утепленные (с теплоизоляцией) предназначены для применения в проектах строительных конструкций на любом типе кровли зданий. **COM 2** предназначены для установки на горизонтальной, а **COM 2H** – на наклонной поверхности совместно с вытяжными вентиляторами РОКС-ВКРС, РОКС-ВКРФ и приточными вентиляторами ВОП-20.

ОПИСАНИЕ:

COM – стакан опорный монтажный для установки крышного вентилятора на кровле.

Высота стаканов рассчитана на высоту снегового покрова не более 500 мм.

Присоединительные размеры серии **COM 2** и **COM 2H** унифицированы с РОКС-ВКРС, РОКС-ВКРФ обновленной модификации 2021 года.

КОНСТРУКТИВ:

Конструкция утепленного стакана серии **COM** представляет собой сборную конструкцию, состоящую из нижнего фланца, верхнего фланца и сборного корпуса.

В конструкции стаканов **COM 2** и **COM 2H** для вентиляторов с круглым присоединительным фланцем предусмотрена переходная плита.

Переходная плита (ПЕП) предназначена для соединения вентилятора с круглым присоединительным фланцем со стаканом монтажным прямоугольного сечения, входит в комплект поставки (обозначение в номенклатуре AF).

Для крышных вентиляторов серии РОКС-ВКРС и РОКС-ВКРФ переходник не требуется (обозначение в номенклатуре RF).

Предлагаются следующие модели **COM** для монтажа на кровле:

- **COM 2** – с теплоизоляцией, высота стаканов – 600 мм;
- **COM 2H** – с теплоизоляцией, высота стаканов – 1000 мм.

Таблица 9 - Технические характеристики COM 2 RF/AF, COM 2H RF/AF

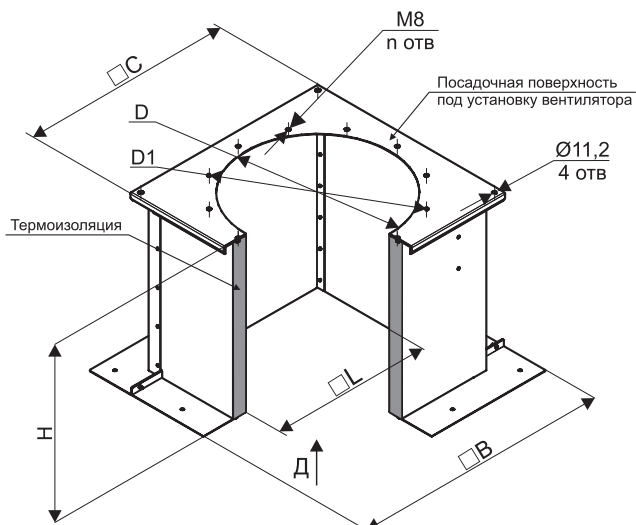
Наименование	H*, мм	L, мм	A, мм	C**, мм RF/AF	B, мм	S, мм	D, мм	D1, мм	n, шт	Масса, кг RF/AF
COM-2-O-3,55RF	600	355	480	520	685	375	-	-	-	24
COM-2H-O-3,55RF	1000				535					61
COM-2-O-4,0RF/AF	600	400	530	565/571	730	420	400	436	8	29/31
COM-2H-O-4,0RF/AF	1000				580					68/70
COM-2-O-4,5RF/AF	600	450	580	615/621	780	470	450	486	8	32/35
COM-2H-O-4,5RF/AF	1000				630					74/77
COM-2-O-5,0RF/AF	600	500	630	665/673	830	520	500	536	12	42/47
COM-2H-O-5,0RF/AF	1000				680					81/86
COM-2-O-5,6RF/AF	600	560	690	725/733	890	580	560	620	12	46/52
COM-2H-O-5,6RF/AF	1000				760					73/78
COM-2-O-6,3RF/AF	600	630	755	790/798	960	650	630	690	12	60/66
COM-2H-O-6,3RF/AF	1000				830					87/93
COM-2-O-7,1RF/AF	600	710	840	875/883	1040	730	710	770	16	64/71
COM-2H-O-7,1RF/AF	1000				910					94/101
COM-2-O-8,0RF/AF	600	880	1005	1050/1058	1210	900	800	860	16	82/93
COM-2H-O-8,0RF/AF	1000				1080					109/120
COM-2-O-9,0RF/AF	600	900	1050	1090/1098	1230	920	900	960	16	84/94
COM-2H-O-9,0RF/AF	1000				1100					123/133
COM-2-O-10,0RF/AF	600	1090	1220	1260/1268	1420	1120	1000	1070	16	106/124
COM-2H-O-10,0RF/AF	1000				1290					152/169
COM-2-O-11,2RF/AF	600	1120	1350	1390/1398	1450	1150	1120	1195	16	130/149
COM-2H-O-11,2RF/AF	1000				1390					190/209
COM-2-O-12,5RF/AF	600	1370	1505	1545/1553	1700	1400	1250	1320	16	122/147
COM-2H-O-12,5RF/AF	1000				1570					178/201

* По отдельной заявке возможно изготовление стаканов высотой, отличной от стандартной.

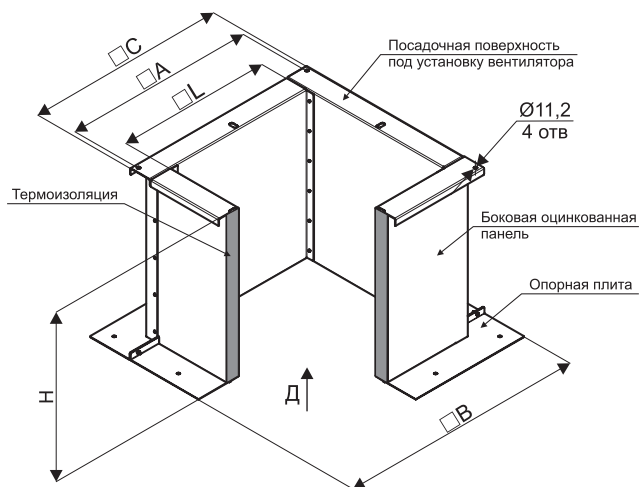
При комплектации стакана **COM противопожарным клапаном ОЗ – размер С может измениться.

Стаканы монтажные COM-2

COM-2-O-AF*

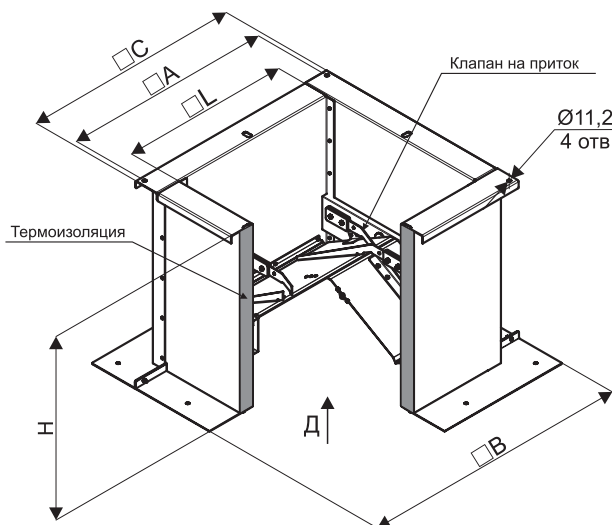


COM-2-O-RF

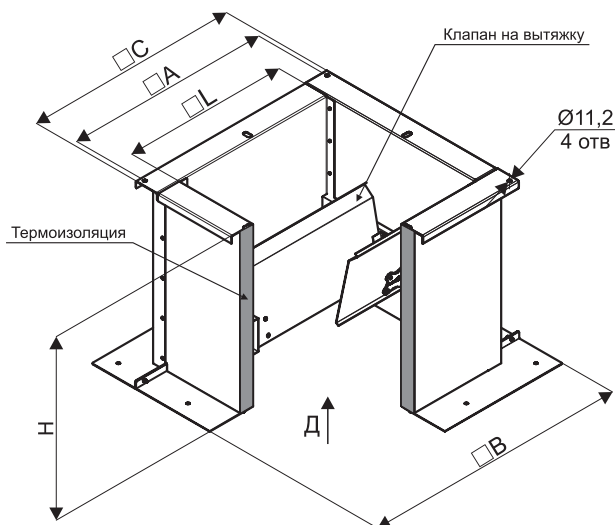


* Стакан опорный монтажный COM-2-O-AF, в зависимости от заказа, может комплектоваться: клапаном на приток (КП), клапаном на вытяжку (КВ), пластинами шумоглушения (Ш) или клапаном ОЗ.

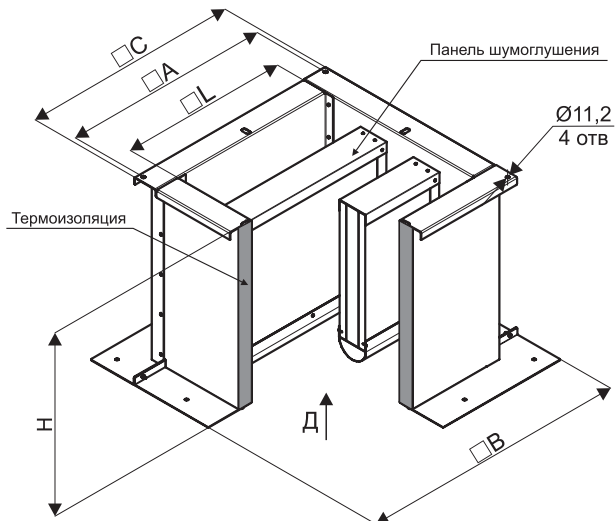
COM-2-O-RF-КП



COM-2-O-RF-КВ

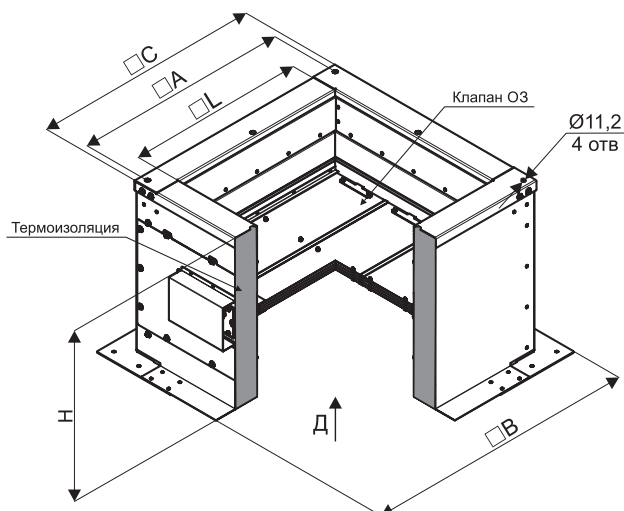


COM-2-O-RF-Ш

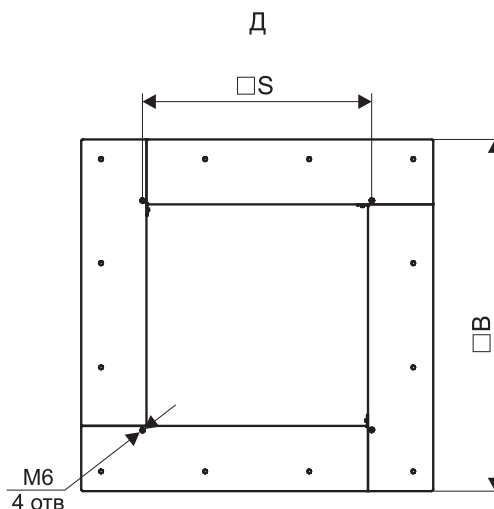


Стаканы монтажные COM-2

Комплект стакана COM-2-O-RF-O3/60/220*



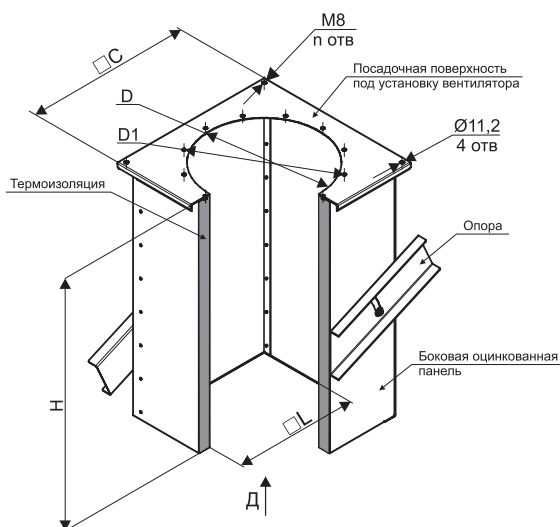
Вид снизу (общий для всех)



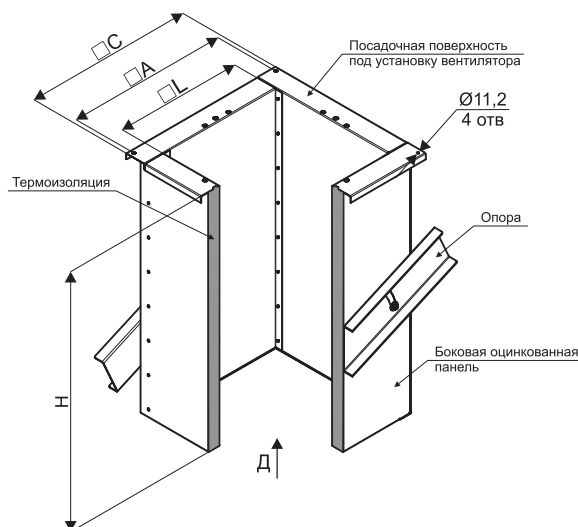
* Стакан опорный монтажный COM-O3 укомплектован противопожарным клапаном имеющим предел огнестойкости согласно маркировке.

Стаканы монтажные COM-2H

COM-2H-O-AF*



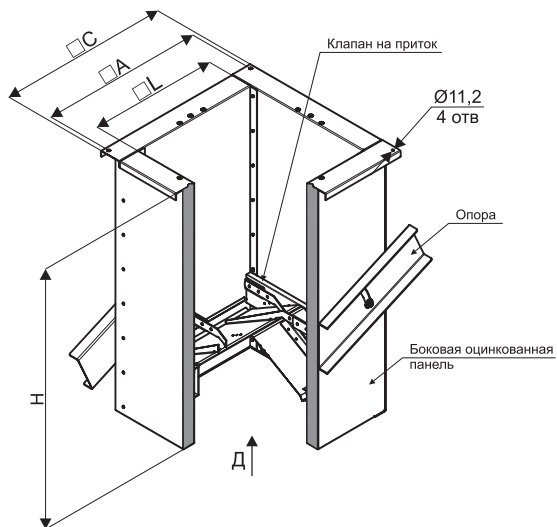
COM-2H-O-RF



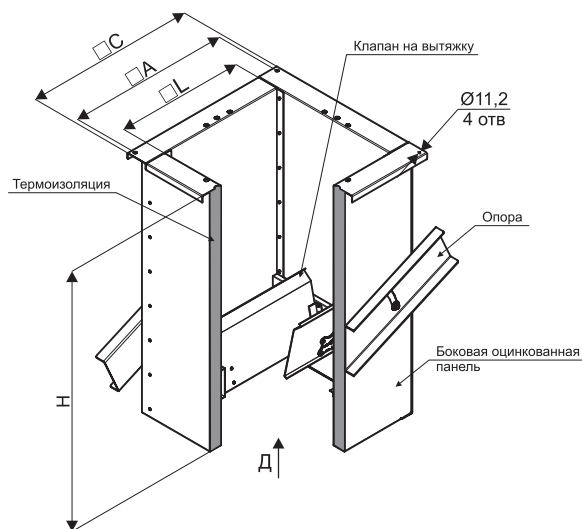
* Стакан опорный монтажный COM-2H-O-AF, в зависимости от заказа, может комплектоваться: клапаном на приток (КП), клапаном на вытяжку (КВ), пластинами шумоглушения (Ш) или клапаном ОЗ.

Стаканы монтажные COM-2H

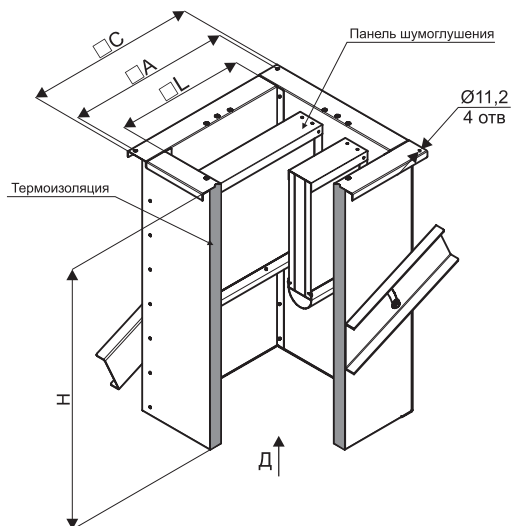
COM-2H-O-RF-KP



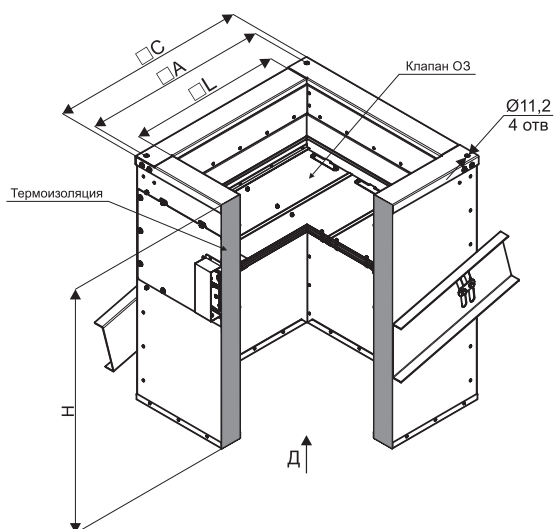
COM-2H-O-RF-KB



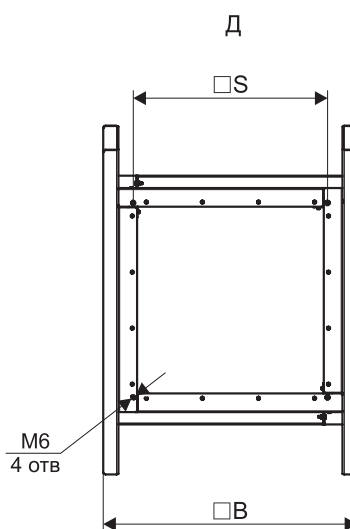
COM-2H-O-RF-Ш



Комплект стакана COM-2H-O-RF-O3/90/220*



Вид снизу (общий для всех)



* Стакан опорный монтажный COM-O3 укомплектован противопожарным клапаном имеющим предел огнестойкости согласно маркировке.

Стакан утепленный СОМ 2 ВКРФ-М / СОМ 2Н ВКРФ-М

НАЗНАЧЕНИЕ:

Стаканы монтажные утепленные (с теплоизоляцией) предназначены для применения в проектах строительных конструкций на любом типе кровли зданий. **СОМ 2 ВКРФ-М** предназначены для установки на горизонтальной, а **СОМ 2Н ВКРФ-М** – на наклонной поверхности совместно с вытяжными вентиляторами ВКРФ-М.

ОПИСАНИЕ:

СОМ – стакан опорный монтажный для установки крышного вентилятора ВКРФ-М на кровле.

Высота стаканов рассчитана на высоту снегового покрова не более 500 мм.

Наполнение стакана возможно следующее:

- без наполнения (пустой);
- с шумоглушением (Ш);
- клапан на вытяжку (КВ).

КОНСТРУКТИВ:

Конструкция утепленного стакана серии СОМ представляет собой сборную конструкцию, состоящую из нижнего фланца, верхнего фланца, сборного корпуса.

Предлагаются следующие модели СОМ для монтажа на кровле:

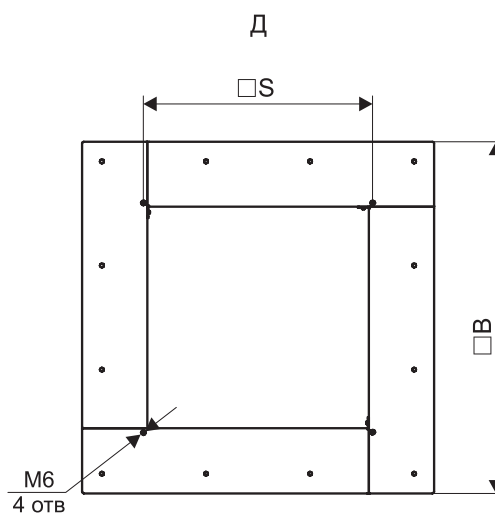
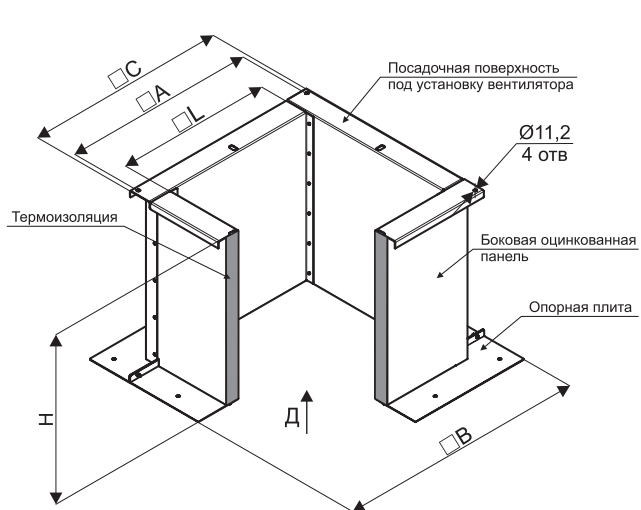
- **СОМ 2 ВКРФ-М** – с теплоизоляцией, высота стаканов – 600 мм;
- **СОМ 2Н ВКРФ-М** – с теплоизоляцией, высота стаканов – 1000 мм.

Таблица 10 - Технические характеристики СОМ 2 ВКРФ-М, СОМ 2Н ВКРФ-М

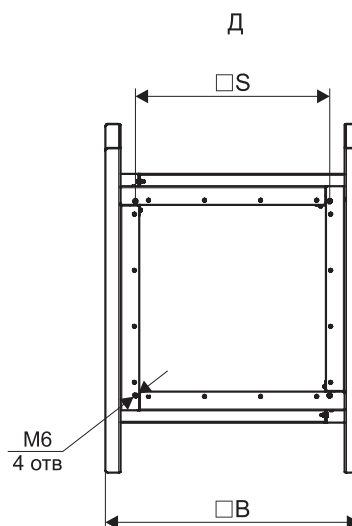
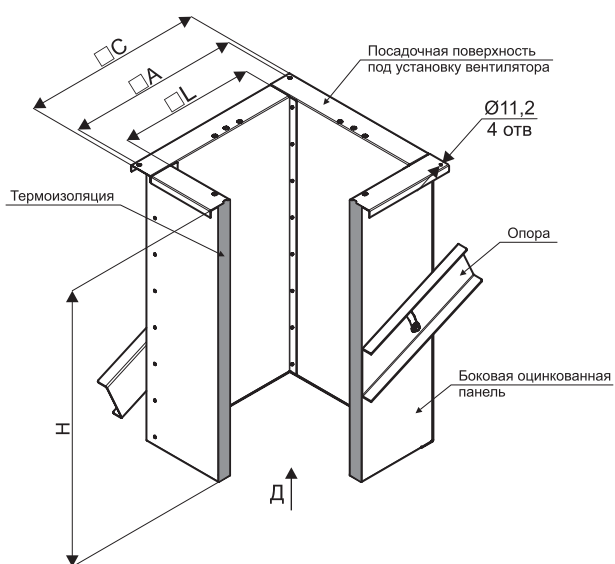
Наименование	Н*, мм	L, мм	A, мм	C, мм	B, мм	S, мм	Масса, кг
СОМ-2-О-ВКРФ-М-22	600	310	350	415	640	330	23
СОМ-2Н-О-ВКРФ-М-22	1000				450		53
СОМ-2-О-ВКРФ-М-25	600	310	365	415	640	330	23
СОМ-2Н-О-ВКРФ-М-25	1000				640		53
СОМ-2-О-ВКРФ-М-28	600	350	415	455	680	370	25
СОМ-2Н-О-ВКРФ-М-28	1000				680		60
СОМ-2-О-ВКРФ-М-31	600	400	440	505	730	420	28
СОМ-2Н-О-ВКРФ-М-31	1000				540		68
СОМ-2-О-ВКРФ-М-35	600	440	480	545	770	460	30
СОМ-2Н-О-ВКРФ-М-35	1000				580		72
СОМ-2-О-ВКРФ-М-40	600	490	530	595	820	510	33
СОМ-2Н-О-ВКРФ-М-40	1000				630		80
СОМ-2-О-ВКРФ-М-45	600	540	580	645	870	540	36
СОМ-2Н-О-ВКРФ-М-45	1000				680		92
СОМ-2-О-ВКРФ-М-50	600	590	630	695	920	610	39
СОМ-2Н-О-ВКРФ-М-50	1000				730		100
СОМ-2-О-ВКРФ-М-56	600	650	690	755	980	670	42
СОМ-2Н-О-ВКРФ-М-56	1000				790		88
СОМ-2-О-ВКРФ-М-63	600	710	755	822	1030	720	62
СОМ-2Н-О-ВКРФ-М-63	1000				857		94
СОМ-2-О-ВКРФ-М-71	600	800	840	909	1120	820	80
СОМ-2Н-О-ВКРФ-М-71	1000				944		120
СОМ-2-О-ВКРФ-М-80	600	1020	1150	1200	1350	1040	105
СОМ-2Н-О-ВКРФ-М-80	1000				1235		153
СОМ-2-О-ВКРФ-М-90	600	1070	1250	1270	1400	1090	110
СОМ-2Н-О-ВКРФ-М-90	1000				1305		160
СОМ-2-О-ВКРФ-М-100	600	1250	1390	1470	1580	1270	119
СОМ-2Н-О-ВКРФ-М-100	1000				1505		187
СОМ-2-О-ВКРФ-М-112	600	1400	1522	1600	1730	1420	133
СОМ-2Н-О-ВКРФ-М-112	1000				1635		210
СОМ-2-О-ВКРФ-М-125	600	1400	1522	1600	1730	1420	133
СОМ-2Н-О-ВКРФ-М-125	1000				1635		210

* По отдельной заявке возможно изготовление стаканов высотой, отличной от стандартной.

Стаканы монтажные СОМ-2-ВКРФ-М



Стаканы монтажные СОМ-2Н-ВКРФ-М



Стакан утепленный COM 2K

НАЗНАЧЕНИЕ:

Стаканы монтажные утепленные (с теплоизоляцией) предназначены для применения в проектах строительных конструкций на любом типе кровли зданий. **COM 2K** предназначены для установки на горизонтальной поверхности совместно с приточными вентиляторами ВОП-20.

ОПИСАНИЕ:

COM – стакан опорный монтажный для установки и крепежа крышного вентилятора на кровле.

Высота стаканов рассчитана на высоту снегового покрова не более 500 мм.

Присоединительные размеры серии **COM 2K** унифицированы с вентиляторами ВОП-20 обновленной модификации 2021 года.

КОНСТРУКТИВ:

Конструкция утепленного стакана серии COM представляет собой сборную конструкцию, состоящую из нижнего фланца, верхнего фланца и сборного корпуса.

Предлагаются следующие модели COM для монтажа на кровле:

- **COM 2K** – с теплоизоляцией, круглый, высота стаканов – 600 мм.

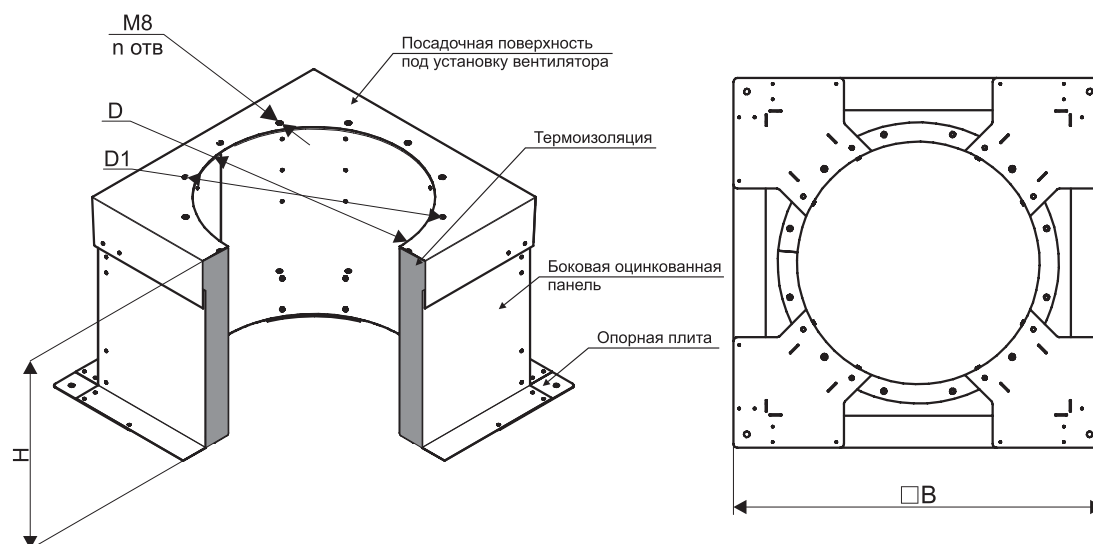
Таблица 11 - Технические характеристики COM 2K AF

Наименование	H, мм	B, мм	D, мм	D1, мм	n, шт	Масса, кг
COM-2K-O-4,0AF	600	730	400	436	8	71
COM-2K-O-4,5AF	600	780	450	486	8	75
COM-2K-O-5,0AF	600	830	500	536	12	80
COM-2K-O-5,6AF	600	890	560	620	12	90
COM-2K-O-6,3AF	600	960	630	690	12	102
COM-2K-O-7,1AF	600	1040	710	770	16	110
COM-2K-O-8,0AF	600	1210	800	860	16	125
COM-2K-O-9,0AF	600	1230	900	960	16	130
COM-2K-O-10,0AF	600	1420	1000	1070	16	141
COM-2K-O-11,2AF	600	1450	1120	1195	16	152
COM-2K-O-12,5AF	600	1700	1250	1320	16	167

* По отдельной заявке возможно изготовление стаканов высотой, отличной от стандартной.

Стаканы монтажные COM-2K

COM-2K-O-AF



МАРКИРОВКА

Стакан монтажный опорный СОМ облегченный с прямоугольным проходным сечением; общепромышленного исполнения; типоразмер стакана 4,0; предназначен для установки на него крышного радиального вентилятора; наполнение стакана - клапан ОЗ-60 с приводом на 220 В.

Комплект стакана СОМ-1-О-4,0RF-ОЗ/60/220*

Наименование продукции	
Серия: 1 - стакан облегченный с прямоугольным проходным сечением; 1Н - стакан облегченный с прямоугольным проходным сечением для наклонной кровли; 1К - стакан облегченный с круглым проходным сечением.	
Исполнение СОМ: О - общепромышленное; К1 - коррозионностойкое; ДУ - дымоудаление	
Типоразмер СОМ (номинальный размер шахты в дециметрах)	
Соединение с вентилятором**: AF - круглый присоединительный фланец стакана; RF - прямоугольный присоединительный фланец стакана	
Наполнение СОМ: – без наполнения; Ш - пластины шумоглушения; КП - клапан на приток; КВ - клапан на вытяжку; ОЗ - противопожарный клапан	
Предел огнестойкости противопожарного клапана: 60 - 60 минут; 90 - 90 минут	
Напряжение питания электропривода клапана: 220 – 220 В; 24 – 24 В.	

* Стакан опорный монтажный СОМ-ОЗ-60/220 укомплектован противопожарным клапаном имеющим предел огнестойкости согласно маркировке.

** AF – комплектуется переходной плитой ПЕП для стаканов с прямоугольным проходным сечением (входит в комплект поставки); RF – без переходной плиты ПЕП.

Стакан монтажный опорный СОМ утепленный с прямоугольным проходным сечением; общепромышленного исполнения; типоразмер стакана 8,0; предназначен для установки на него крышного вентилятора ВКРФ-М.

Стакан монтажный опорный СОМ-2-О-8,0ВКРФ-М-80

Наименование продукции	
Серия: 2 - стакан утепленный с прямоугольным проходным сечением; 2Н - стакан утепленный с прямоугольным проходным сечением для наклонной кровли	
Исполнение СОМ: О - общепромышленное	
Типоразмер СОМ (номинальный размер шахты в дециметрах)	
Соединение с вентилятором: ВКРФ-М-80 - для установки вентиляторов ВКРФ-М на стакан СОМ	

Стакан монтажный опорный СОМ утепленный с круглым проходным сечением для наклонной кровли; общепромышленного исполнения; типоразмер стакана 4,0; предназначен для установки на него осевого вентилятора ВОП-20.

Стакан монтажный опорный СОМ-2К-О-4,0АФ

Наименование продукции	
Серия: 2 - стакан утепленный с прямоугольным проходным сечением; 2Н - стакан утепленный с прямоугольным проходным сечением для наклонной кровли; 2К - стакан утепленный с круглым проходным сечением.	
Исполнение СОМ: О - общепромышленное; К1 - коррозионностойкое; ДУ - дымоудаление	
Типоразмер СОМ (номинальный размер шахты в дециметрах)	
Соединение с вентилятором: АФ - круглый присоединительный фланец стакана.	